



NL Ophanginstructie rolgordijn

Kettingmechanisme

EN Mounting instructions for roller blinds

Chain mechanism

F Mode de fixation du store enrouleur

Mécanisme à chaînette

D Aufhängeanleitung Rollo

Kettenmechanismus

DK Monteringsvejledning for rullegardiner

Kædemekanisme

S Monteringsinstruktioner för rullgardin

Kedjemekanism

N Monteringsanvisning for rullegardin

Kjedemekanisme

PL Instrukcja montażu rolety

Mechanizm łańcuskowy

E Instrucciones para colgar la cortina enrollable

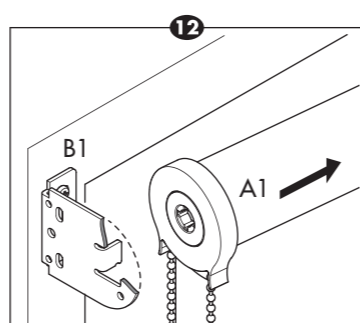
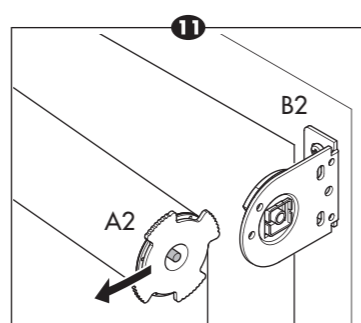
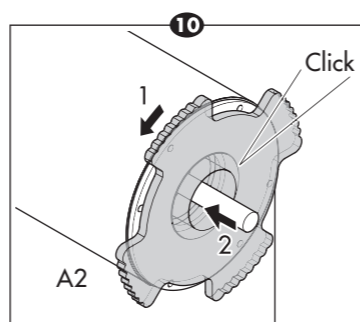
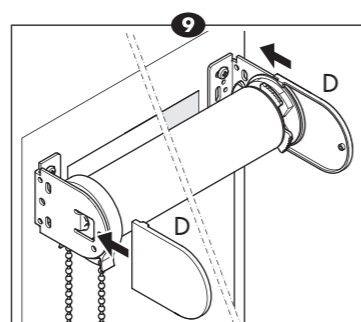
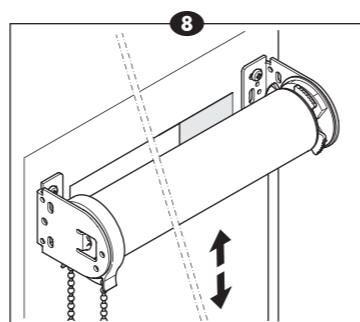
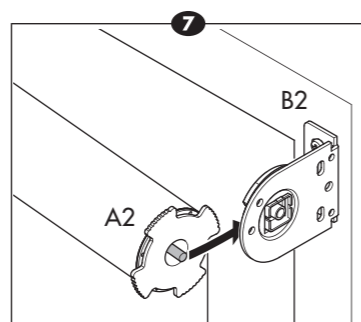
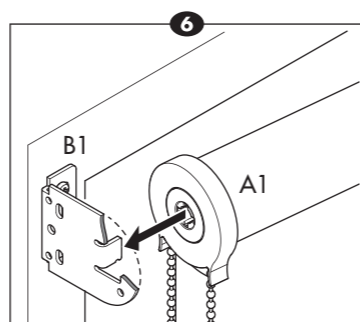
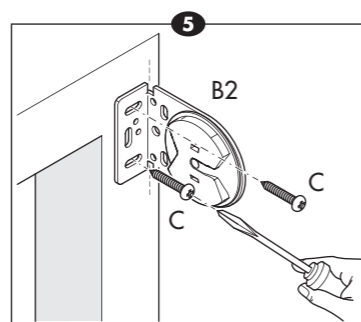
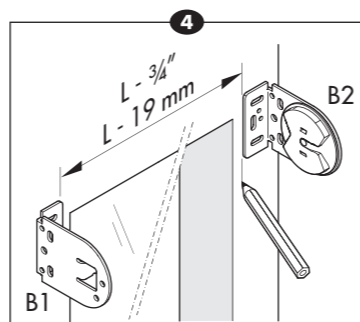
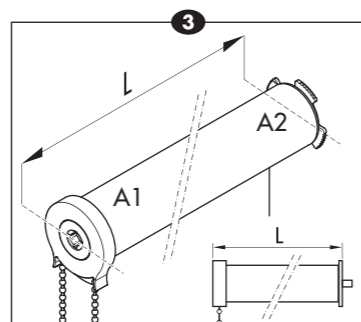
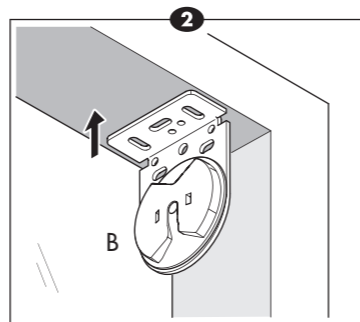
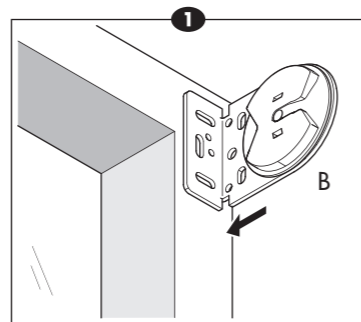
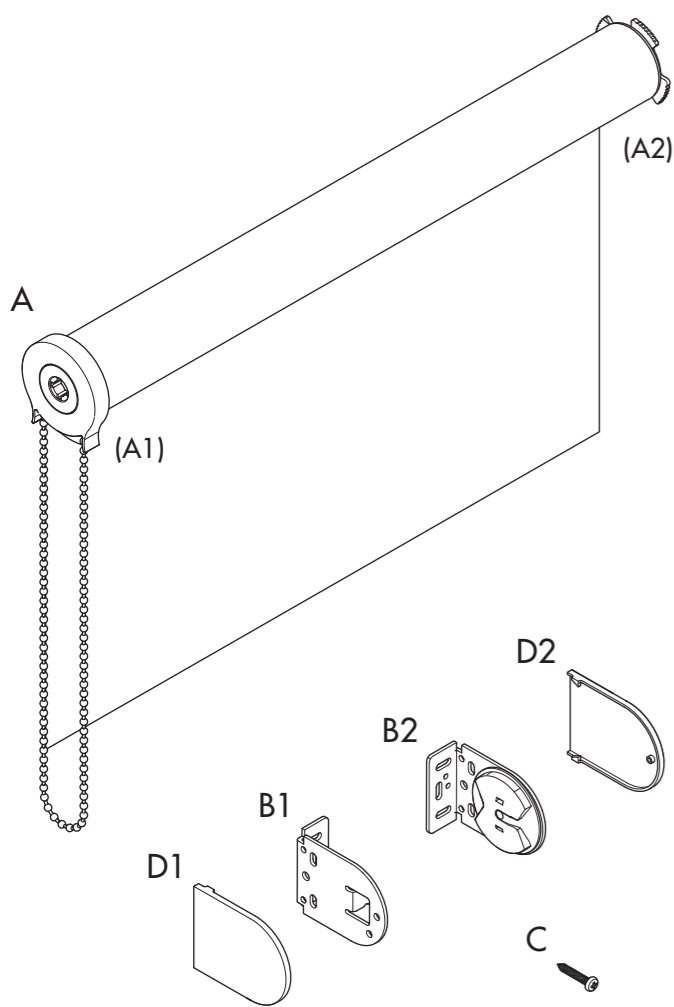
Mecanismo de cadena

I Istruzioni di montaggio per tenda avvolgibile

Meccanismo di avvolgimento

P Instruções de suspensão da cortina de rolo

Mecanismo da corrente



NL Lees voor het gebruiken van het product eerst de gebruiksaanwijzing!

- ▼ Dit product kan door een doe-het-zelver geïnstalleerd worden.
- ▼ Bewaar de bijgeleverde instructies!

Montagemogelijkheden

- Op het kozijn/tegen de muur (1)
- Tegen het plafond/kozijn (2)

Bepalen steunafstand

- ▼ De totale breedte van het rolgordijn, inclusief steunen, staat vermeld op de verpakking.
- ▼ Als deze niet (meer) bekend is, kan deze als volgt worden bepaald: L = rolgordijn inclusief mechanisme. (3)
- ▼ Steunafstand = L - 19 mm.

Plaatsing

- ▼ Markeer de posities van de steunen (B) op het kozijn. (4)
LET OP: Het rolgordijn moet waterpas geplaatst worden!
- ▼ Schroef de steunen vast. (5)
LET OP: Schroefgaten zonodig voorboren.
- ▼ Steek de kettingzijde (A1) van het rolgordijn in de steun (B1). (6)
- ▼ Steek de verende zijde (A2) van het rolgordijn in de steun (B2). (7)
- ▼ Duw de verende plug zo ver in dat het gehele rolgordijn tussen de steunen past. Mocht de veer blokkeren, verdraai dan de transparante vergrendelring tot u een klik hoort. (10)
- ▼ Rol het rolgordijn volledig af en weer op. (8)
- ▼ Controleer of het rolgordijn recht oprolt. Corrigeer d.m.v. verschuiven van de steunen.
- ▼ Monteer de kapjes D over de steunen B. (9)

Demonteren

- ▼ Rol het rolgordijn volledig op.
- ▼ Ontgrendel de verende zijde (A2) van het rolgordijn door de transparante vergrendelring te draaien tot u een klik hoort. (10)
- ▼ Haal de verende zijde (A2) van het rolgordijn uit de steun (B2). (11)
- ▼ Haal dan de kettingzijde (A1) van het rolgordijn uit de steun (B1). (12)

Onderhoud

Het rolgordijn kan met een lichtvochtige doek worden gereinigd. Gebruik nooit schoonmaakmiddelen!

EN Read the operating instructions before using the product!

- ▼ This product can be mounted by a non professional.
- ▼ Keep the supplied instructions!

Mounting options

- Outside mount (1)
- Inside mount (2)

Determine bracket interval

- ▼ The total width of the blind, including brackets, is given on the package.
- ▼ If this is no longer available it may be determined as follows: L = blind inclusive of mechanism. (3)
- ▼ Distance between brackets = L - 3/4" (19 mm).

Positioning

- ▼ Mark the positions of the brackets (B) on the window frame. (4)
ATTENTION: The blind must be mounted level!
- ▼ Screw on the brackets. (5)
ATTENTION: pre-drill screw holes as required!
- ▼ Insert the chain side (A1) of the roller blind into the bracket (B1). (6)
- ▼ Insert the spring-loaded side (A2) of the roller blind into the bracket (B2). (7)
- ▼ Push the spring-loaded plug far enough inwards that the entire blind fits inside the brackets. If the spring locks into place, turn the transparent locking ring until you hear a click. (10)
- ▼ Roll the blind down completely and up again. (8)
- ▼ Check that the blind rolls up properly. Adjust the position of brackets until blind rolls up properly.
- ▼ Fit the caps D over the brackets B. (9)

Disassembly

- ▼ Roll the blind up fully.
- ▼ Release the spring-loaded side (A2) of the blind by turning the transparent locking ring until you hear a click. (10)
- ▼ Remove the spring-loaded side (A2) of the blind from the bracket (B2). (11)
- ▼ Then remove the chain side (A1) of the blind from the bracket (B1). (12)

Maintenance

The roller blind can be cleaned with a damp cloth. Never use cleaning detergents!

F Lisez les instructions d'utilisation avant d'utiliser le produit!

- ▼ Ce produit peut être placé par un bricoleur.
- ▼ Conservez les instructions fournies!

Possibilités de montage

- Sur le châssis/contre le mur (1)
- Au plafond/devant la fenêtre (2)

Ecartement des supports

- ▼ La largeur totale du store, y compris les supports, figure sur l'emballage.
- ▼ Si l'on ne connaît (plus) la largeur, elle peut être calculée comme suit: L = largeur du store, mécanisme inclus. (3)
- ▼ Ecartement des supports = L - 19 mm (3/4").

Placement

- ▼ Marquer l'emplacement des supports (B) sur le châssis. (4)
ATTENTION: le store doit être mis de niveau!
- ▼ Visser les supports. (5)
ATTENTION: percer les trous séparément au besoin!
- ▼ Insérer le côté chaîne (A1) du store enrouleur dans le support (B1). (6)
- ▼ Insérez le côté à ressort (A2) du store enrouleur dans le support (B2). (7)
- ▼ Poussez l'extrémité à ressort assez loin pour que tout le store passe entre les supports. Si le ressort se bloque, faites tourner la bague de blocage transparente jusqu'à entendre un déclic. (10)
- ▼ Dérouler et enrouler entièrement le store. (8)
- ▼ Vérifier que le store s'enroule droit. Déplacer si nécessaire les supports.
- ▼ Installer les capuchons D sur les supports B. (9)

Démontage

- ▼ Enroulez entièrement le store.
- ▼ Libérez le côté du store à ressort (A2) en faisant tourner la bague de blocage transparente jusqu'à entendre un déclic. (10)
- ▼ Dégagez le côté à ressort du store (A2) de son support (B2). (11)
- ▼ Ensuite, dégagez le côté chaîne (A1) du store de son support (B1). (12)

Entretien

Le store peut être nettoyé à l'aide d'un chiffon légèrement humide. Ne jamais utiliser de produits d'entretien!

D Lesen Sie die Betriebsanleitung, bevor Sie das Produkt verwenden!

- ▼ Dieses Produkt kann durch einen Heimwerker installiert werden.
- ▼ Bewahren Sie die mitgelieferte Anleitungen auf!

Montagemöglichkeiten

- Auf dem Fensterrahmen/ an der Wand (1)
- An der Decke/ in den Fensterrahmen (2)

Bestimmung der Trägerentfernung

- ▼ Die Gesamtbreite des Rollos samt Trägern wird auf der Verpackung angegeben.
- ▼ Wenn die Breite nicht (mehr) bekannt ist, läßt sie sich folgendermaßen bestimmen: L = Rollo samt Mechanismus. (3)
- ▼ Trägerentfernung = L - 19 mm.

Anbringung

- ▼ Markieren Sie die Positionen der Träger (B) auf dem Fensterrahmen. (4)
ACHTUNG: Das Rollo muß unbedingt waagrecht angebracht werden!
- ▼ Befestigen Sie die Träger mit den Schrauben. (5)
ACHTUNG: Schraublöcher gegebenenfalls vorbohren!
- ▼ Stecken Sie die Kettenseite (A1) des Rollos in den Träger (B1). (6)
- ▼ Stecken Sie die gefederte Seite (A2) des Rollos in den Träger (B2). (7)
- ▼ Schieben Sie die federbelastete Seite so weit hinein, dass das gesamte Rollo in den Trägern sitzt. Sobald die Feder einrastet, drehen Sie den transparenten Sicherungsring bis Sie ein Klicken hören. (10)
- ▼ Rollen Sie das Rollo vollständig ab und wieder auf. (8)
- ▼ Kontrollieren Sie, ob sich das Rollo gerade aufrollt. Korrigieren Sie das Aufrollen gegebenenfalls durch Verschieben der Träger.
- ▼ Schieben Sie die Kappen D auf die Träger B. (9)

Demontage

- ▼ Rollen Sie das Rollo vollständig auf.
- ▼ Lösen Sie die federbelastete Seite (A2) des Rollos, indem Sie den transparenten Sicherungsring drehen bis Sie eine Klicken hören. (10)
- ▼ Nehmen Sie die federbelastete Seite (A2) des Rollos aus dem Träger (B2). (11)
- ▼ Nehmen Sie anschließend die Kettenseite (A1) des Rollos aus dem Träger (B1). (12)

Pflege

Das Rollo kann mit einem feuchten Tuch gereinigt werden. Verwenden Sie niemals Reinigungsmittel!

